

Ekinox TX

rozdzielnice wnękowe
o pojemności 18 modułów w rzędzie



6070 62

6070 63

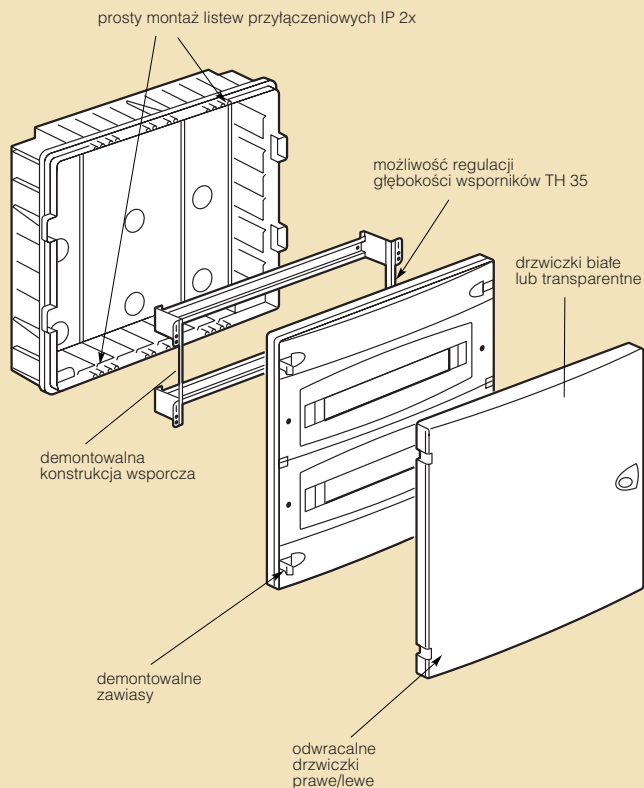
6070 64

Wymiary (patrz obok)

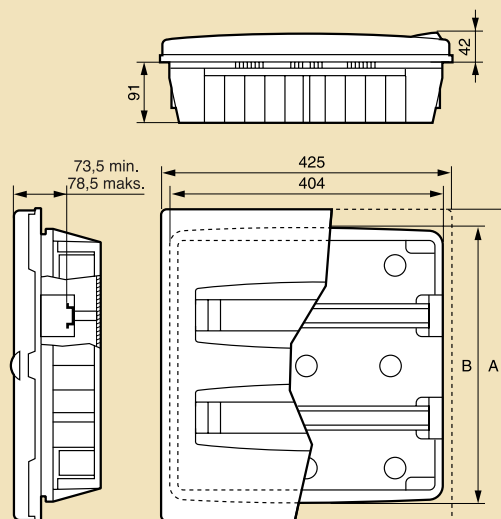
Pak.	Nr ref.	IP 40 IK 07												
		Zgodność z normą: PN-EN 60439-3. Stopień ochrony: IP 40 (IK 07). Klasa ochronności II. Kolor biały RAL 9010. Demontowalna konstrukcja wsporcza, umożliwiająca wykonanie okablowania w warsztacie. Możliwość montażu DPX 125, na płytce mocującej nr ref. 0262 08 przy użyciu zestawu nr ref. 0016 30. Wyposażone w listwy przyłączeniowe N + PE. Uwaga: Zaleca się montaż rozdzielnic w ścianie z zamontowaną konstrukcją wsporczą.												
		Rozdzielnice z drzwiczkami transparentnymi⁽¹⁾												
		<table border="1"> <thead> <tr> <th>Liczba rzędów</th> <th>Ilość modułów 17,5 mm w rzędzie</th> <th>Produkt</th> </tr> </thead> <tbody> <tr> <td>2</td> <td>18</td> <td>Ekinox TX 2 x 18</td> </tr> <tr> <td>3</td> <td>18</td> <td>Ekinox TX 3 x 18</td> </tr> <tr> <td>4</td> <td>18</td> <td>Ekinox TX 4 x 18</td> </tr> </tbody> </table>	Liczba rzędów	Ilość modułów 17,5 mm w rzędzie	Produkt	2	18	Ekinox TX 2 x 18	3	18	Ekinox TX 3 x 18	4	18	Ekinox TX 4 x 18
Liczba rzędów	Ilość modułów 17,5 mm w rzędzie	Produkt												
2	18	Ekinox TX 2 x 18												
3	18	Ekinox TX 3 x 18												
4	18	Ekinox TX 4 x 18												
		Rozdzielnice z drzwiczkami izolacyjnymi⁽¹⁾ w kolorze białym												
		<table border="1"> <thead> <tr> <th>Liczba rzędów</th> <th>Ilość modułów 17,5 mm w rzędzie</th> <th>Produkt</th> </tr> </thead> <tbody> <tr> <td>2</td> <td>18</td> <td>Ekinox TX 2 x 18</td> </tr> <tr> <td>3</td> <td>18</td> <td>Ekinox TX 3 x 18</td> </tr> <tr> <td>4</td> <td>18</td> <td>Ekinox TX 4 x 18</td> </tr> </tbody> </table>	Liczba rzędów	Ilość modułów 17,5 mm w rzędzie	Produkt	2	18	Ekinox TX 2 x 18	3	18	Ekinox TX 3 x 18	4	18	Ekinox TX 4 x 18
Liczba rzędów	Ilość modułów 17,5 mm w rzędzie	Produkt												
2	18	Ekinox TX 2 x 18												
3	18	Ekinox TX 3 x 18												
4	18	Ekinox TX 4 x 18												
		Wyposażenie dodatkowe												
20	0016 56	Ostonka o szerokości 6,5 modułu												
1	0016 30	Zestaw do regulacji głębokości wspornika TH 35												
1	0013 90	Zamek do drzwiczek												
10	6070 99	Zestaw do łączenia rozdzielnic w zestawy poziome												

Ekinox TX

rozdzielnice wnękowe
o pojemności 18 modułów w rzędzie



Wymiary [mm]:



	36 mod.	54 mod.	72 mod.
A	460	610	760
B	402	552	702

Listwy przyłączeniowe N + PE IP 2x na wyposażeniu rozdzielnic Ekinox TX

Nr ref. rozdzielnic	Liczba zacisków	
	N	PE
6070 62/66	17	17
6070 63/67	22	22
6070 64/68	35	35

⁽¹⁾ Komplet zawiera rozdzielnicę z drzwiczkami. W przypadku konieczności wymiany drzwiczek należy dobrać odpowiednie drzwiczki z rozdzielnic naściennych Ekinox TX, str. 215.

Ekinox NX rozdzielnice wnąkowe



6010 52



6010 51



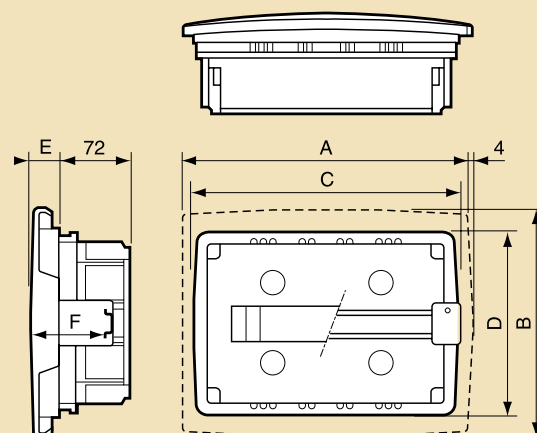
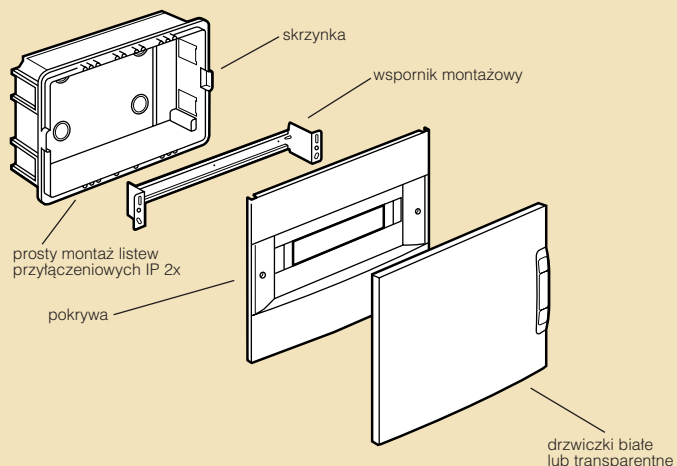
Wymiary (patrz obok)

Zgodność z normą: PN-EN 60439-3.
Rozdzielnica z drzwiczkami.
Stopień ochrony: IP 40 (IK 07).
Klasa ochronności: II.

Pak.	Nr ref.	Rozdzielnice z drzwiczkami transparentnymi		
		Liczba rzędów	Ilość modułów 17,5 mm w rzędzie	Produkt
1	6010 50	1	4	Ekinox NX 1 x 4
1	6010 52	1	6	Ekinox NX 1 x 6
1	6010 54	1	8	Ekinox NX 1 x 8
1	6010 56	1	12	Ekinox NX 1 x 12
1	6010 58	1	18	Ekinox NX 1 x 18
Rozdzielnice z drzwiczkami w kolorze białym RAL 9010				
		Liczba rzędów	Ilość modułów 17,5 mm w rzędzie	Produkt
1	6010 51	1	4	Ekinox NX 1 x 4
1	6010 53	1	6	Ekinox NX 1 x 6
1	6010 55	1	8	Ekinox NX 1 x 8
1	6010 57	1	12	Ekinox NX 1 x 12
1	6010 59	1	18	Ekinox NX 1 x 18
Wyposażenie dodatkowe				
20	0016 56	Ostonka o szerokości 6,5 modułu		
10	6070 99	Zestaw do łączenia rozdzielnic w zestawy poziome		

Ekinox NX rozdzielnice wnąkowe

Wymiary [mm]:



	4 mod.	6 mod.	8 mod.	12 mod.	18 mod.
A	181	239	275	320	422
B	200	225	232	253	279
C	170	208	244	287	391
D	146	180	180	208	253
E	29	33	34	34	34
Fmin	76	78,5	78,5	75,5	74
Fmaks	77,5	81,5	82	82	82

Listwy przyłączeniowe N + PE IP 2x (1,5 ÷ 16 mm²)
na wyposażeniu rozdzielnic Ekinox NX

Rozdzielnica	Liczba zacisków	
	N	PE
1 x 8	4	4
1 x 12	8	8
1 x 18	13	13

RWN rozdzielnice wnąkowe



6024 22

6024 32



Wymiary (str. 220)

Zgodność z normą: PN-EN 60439-3.

Stopień ochrony: IP 40 (IK 07).

Klasa ochronności II.

Dwa rodzaje drzwiczek:

– metalowe o grubości 6 mm,

– izolacyjne o grubości 12/19 mm.

Wyposażone w listwy przyłączeniowe N + PE.

Kolor biały RAL 9010.

Rozdzielnice z drzwiczkami izolacyjnymi w kolorze białym

Pak.	Nr ref.	Liczba rzędów	Ilość modułów 17,5 mm w rzędzie	Produkt
1	0014 10	1	6 + 2 ⁽¹⁾	RWN 1 x 6 drzwi białe
1	6024 11	1	12 + 1	RWN 1 x 12 drzwi białe
1	6024 12	2	12 + 1	RWN 2 x 12 drzwi białe
1	6024 13	3	12 + 1	RWN 3 x 12 drzwi białe
1	6024 14	4	12 + 1	RWN 4 x 12 drzwi białe

Rozdzielnice z drzwiczkami transparentnymi

Pak.	Nr ref.	Liczba rzędów	Ilość modułów 17,5 mm w rzędzie	Produkt
1	0014 20	1	6 + 2 ⁽¹⁾	RWN 1 x 6 drzwi transparentne
1	6024 21	1	12 + 1	RWN 1 x 12 drzwi transparentne
1	6024 22	2	12 + 1	RWN 2 x 12 drzwi transparentne
1	6024 23	3	12 + 1	RWN 3 x 12 drzwi transparentne
1	6024 24	4	12 + 1	RWN 4 x 12 drzwi transparentne

Rozdzielnice z drzwiczkami płaskimi metalowymi w kolorze białym

Pak.	Nr ref.	Liczba rzędów	Ilość modułów 17,5 mm w rzędzie	Produkt
1	6024 31	1	12 + 1	RWN 1 x 12 drzwi metalowe
1	6024 32	2	12 + 1	RWN 2 x 12 drzwi metalowe
1	6024 33	3	12 + 1	RWN 3 x 12 drzwi metalowe
1	6024 34	4	12 + 1	RWN 4 x 12 drzwi metalowe

Akcesoria

Wyposażenie do montażu „w puste ściany”

1	0014 90	Zestaw 4 uchwytów + opaski kablowe
1	0014 91	Zamek do drzwiczek (wkładka patentowa)

RWN



Rozdzielnice wnąkowe

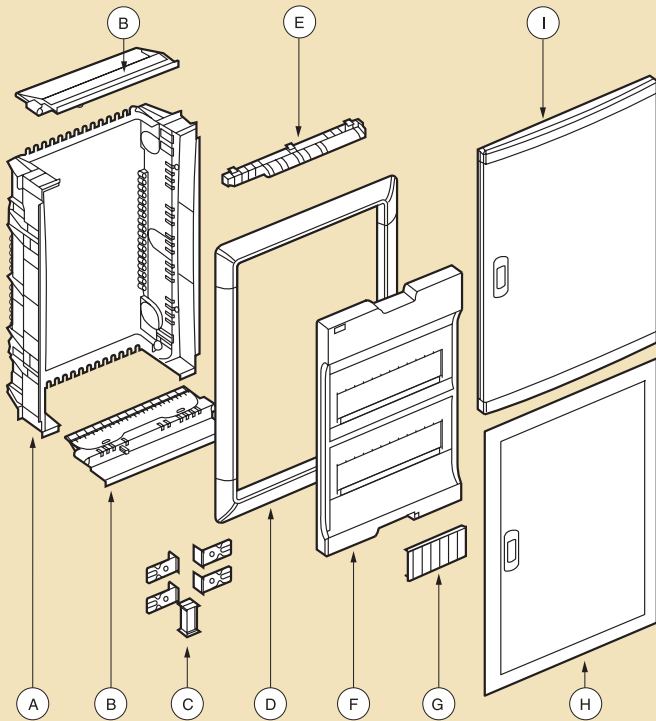
Praktyczne rozwiązania



- > Listwy przyłączeniowe ułatwiają okablowanie rozdzielnic.
- > Dodatkowe wyposażenie zapewnia łatwy montaż we wszystkich rodzajach „pustych ścian”.
- > Wyposażenie do montażu „półwnękowego” umożliwia redukcję głębokości wnęki do 70 mm.
- > Elementy montażowe i dystansowe umożliwiają prosty montaż i pozycjonowanie zespołu rozdzielnic.
- > Demontowalne płyty ułatwiają wprowadzanie przewodów, ich sztywność gwarantują występy do montażu opasek kablowych.

Rozdzielnice od 1 do 4 rzędów o pojemności 12 modułów

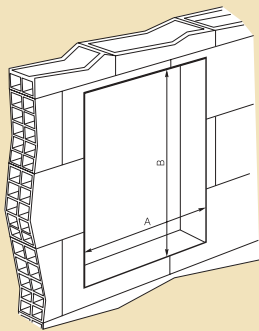
⁽¹⁾ W rozdzielnicach RWN 1 x 6 nie ma możliwości plombowania i montażu zamka do drzwiczek.

Elementy


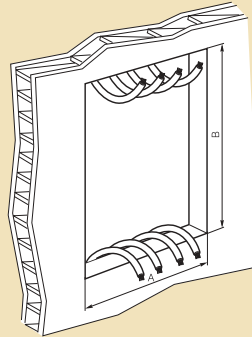
- A - skrzynka
- B - zdejmowalne płyty do wprowadzania przewodów
- C - elementy montażowe i dystansujące
- D - ramka do montażu „półwęnekowego”
- E - listwy przyłączeniowe N + PE
- F - osłona aparatów
- G - osłonka wolnych miejsc na aparaty
- H - drzwiczki metalowe
- I - drzwiczki izolacyjne

Wymiary wnąk

Wymiary wnąki do montażu w ścianie pełnej



	1 x 6	1 x 12	2 x 12	3 x 12	4 x 12
A (mm)	250	330 ≙ A ≙ 360	330 ≙ A ≙ 360	330 ≙ A ≙ 360	330 ≙ A ≙ 360
B (mm)	230	315 ≙ B ≙ 345	440 ≙ B ≙ 470	565 ≙ B ≙ 595	690 ≙ B ≙ 720

Wymiary wnąki do montażu w „puste ściany”


	1 x 6	1 x 12	2 x 12	3 x 12	4 x 12
A (mm)	220	315	315	315	315
B (mm)	210	315	440	565	690

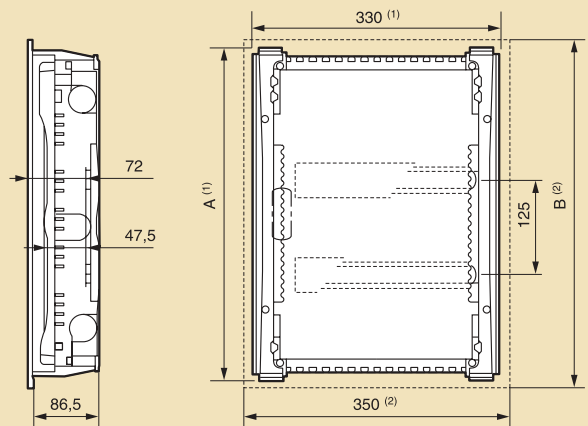
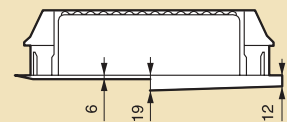
Listwy przyłączeniowe N + PE na wyposażeniu rozdzielnic RWN

Rozdzielnica	Listwy przyłączeniowe N	Listwy przyłączeniowe PE
RWN 1 x 6	–	8 x 16 mm ²
RWN 1 x 12	2 x (2 x 10 mm ² + 4 x 6 mm ²)	6 x 16 mm ² + 6 x 10 mm ²
RWN 2 x 12	3 x (4 x 16 mm ² + 4 x 10 mm ²)	11 x 16 mm ² + 11 x 10 mm ²
RWN 3 x 12	4 x (4 x 16 mm ² + 4 x 10 mm ²)	15 x 16 mm ² + 15 x 10 mm ²
RWN 4 x 12	5 x (4 x 16 mm ² + 4 x 10 mm ²)	19 x 16 mm ² + 19 x 10 mm ²

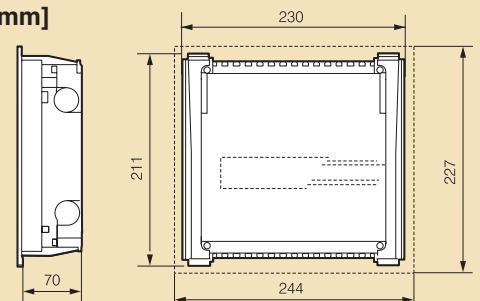
Możliwość montażu listw IP 2x bezpośrednio na obwodzie skrzynki rozdzielnic.

Wymiary [mm]

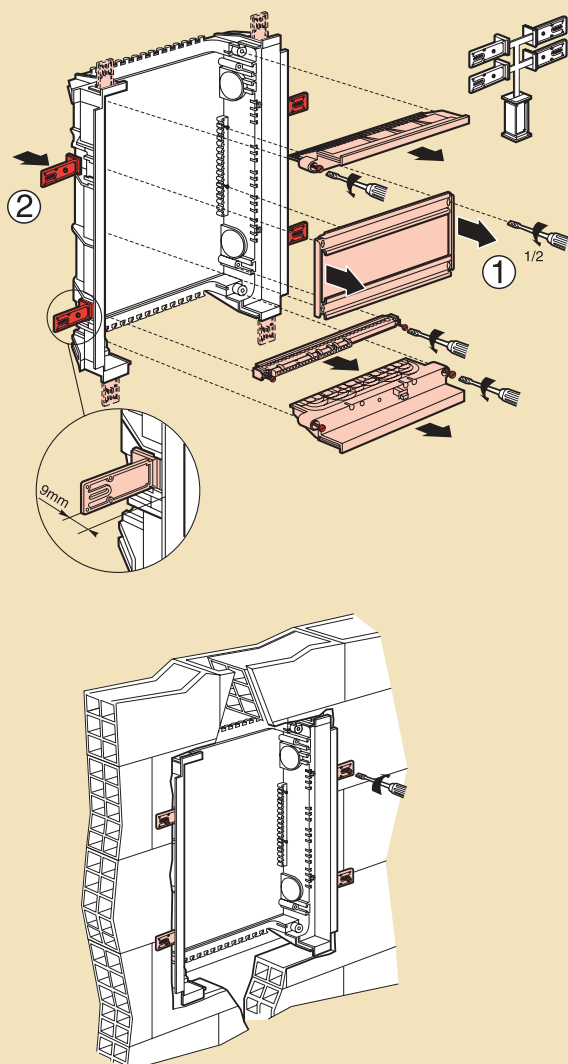
	1 x 12	2 x 12	3 x 12	4 x 12
A [mm]	305	430	555	680
B [mm]	335	460	585	710



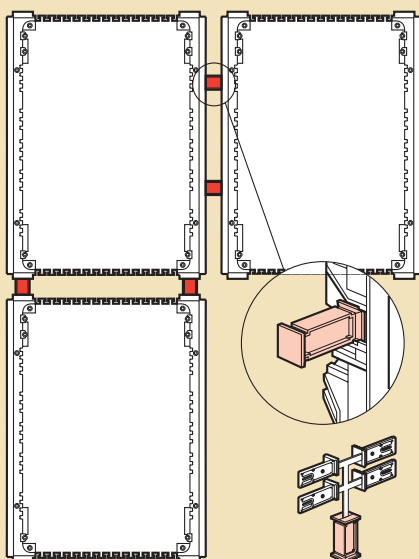
- (1) Wymiary skrzynki.
- (2) Wymiary zewnętrzne z drzwiczkami.

RWN 1 x 6 [mm]


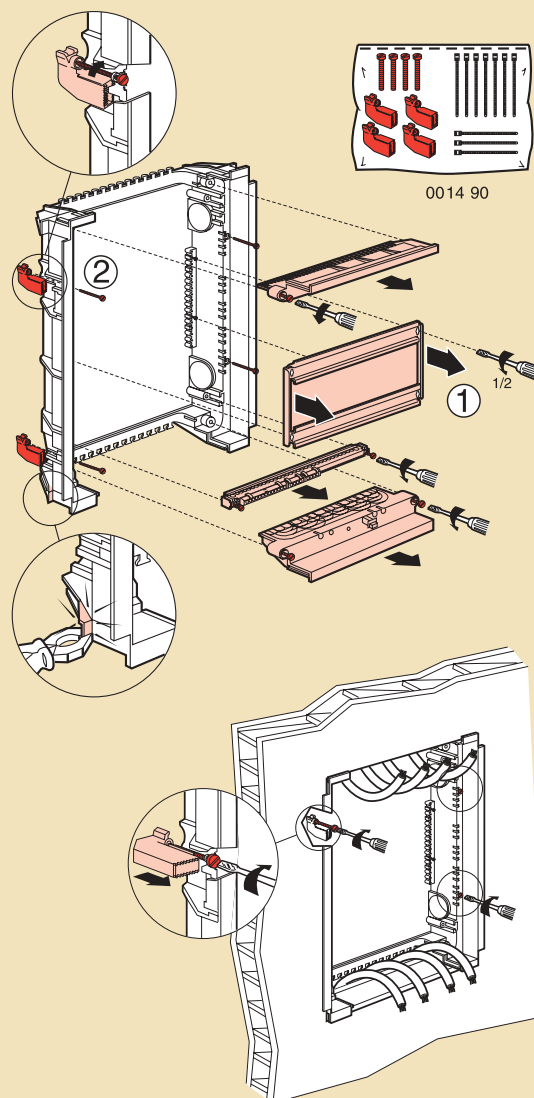
Montaż rozdzielnic w ścianie pełnej przy wykorzystaniu elementów montażowych



Wykorzystanie elementów dystansujących przy montażu grupy rozdzielnic



Montaż rozdzielnic w „puste ściany”



Montaż zamka do drzwiczek

